

Datenblatt

für Volumenmessteil Inliner-System



Versionen:

- Reed-kontaktgeber: 1 Imp./L. oder 2 Imp./L
- Open Collector Kontaktausgang: 97 Imp./L
- Optokoppler Kontaktausgang: 97 Imp./L

Stand 06/2010

Anwendung

Mechanisches Volumenmessteil für Warmwasser.

Merkmale

Einstrahl-Flügelradzähler in Trockenläufer-Ausführung mit Magnetkupplung. Nur das Flügelrad arbeitet im Nassraum um Störungen durch verschmutztes Wasser zu minimieren.

Waagerechter und senkrechter Einbau

Technische Daten

Mediumtemperaturbereich: [°C] 0 - 90

Nenndruck PN [bar] 10

Impulswertigkeit [I/Imp] 97

Schutzklasse IP 65

Nenndurchfluss Q_n : [m³/h] 1.5

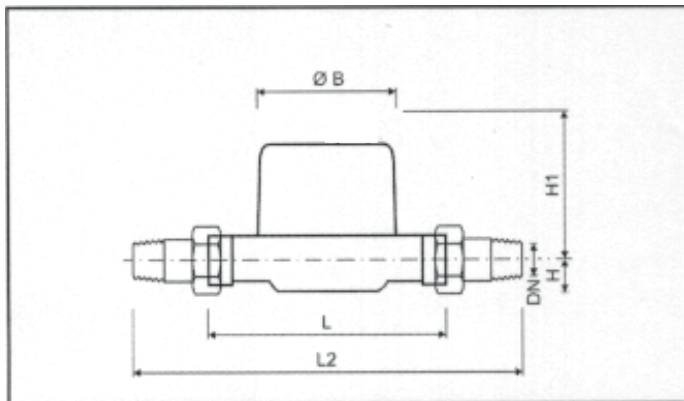
Größter Durchfluss (kurzzeitig) Q_{max} : [m³/h] 3

Kleinsten Durchfluss waagrecht Q_{min} : [l/h] 35 senkrecht Q_{min} : [l/h] 60

Übergangsdurchfluss waagrecht Q_t : [l/h] 150 senkrecht Q_t : [l/h] 150

Anlaufwert waagrecht: [l/h] 15 senkrecht: [l/h] 25

Abmessungen



Baulänge L: [mm] 80 oder 110

Baulänge mit Verschraubung L2: [mm] 150 oder 180

Anschlussgewinde am Zähler: [Zoll] G3/4B

Anschlussgewinde der Verschraubung: [Zoll] R1/2

Höhe H: [mm] 20

Höhe H1: [mm] 70

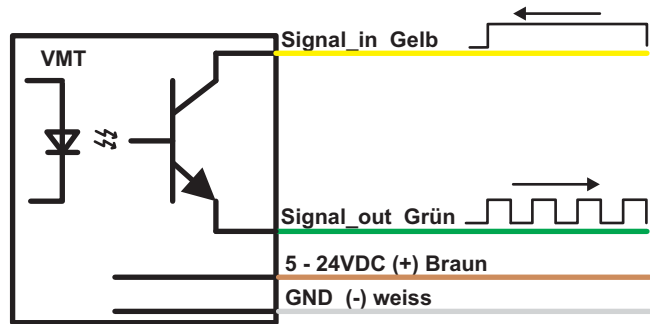
Durchmesser B: [mm] 70

Anwendung

Version Optokoppler:

Leitungsbelegung Ausgang
(uneschalteter NPN-Transistor):

- 1 Braun: [V] 7-24
- 2 Weiss: GND
- 3 Gelb: Signal (Collector)
- 4 Grün: Emitter

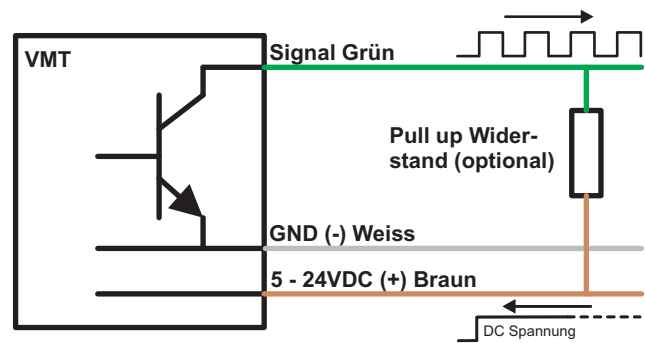


VMT: Volumenmessteil

Version Open Collector:

Leitungsbelegung Ausgang:

- 1 Braun: [V] 5-24
- 2 Weiss: GND
- 3 Gelb: Signal (Collector)
- 4 Grün: Emitter

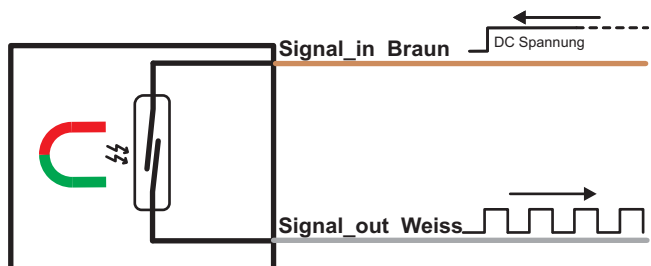


VMT: Volumenmessteil

Version Reed-Kontaktgeber:

Leitungsbelegung Ausgang:

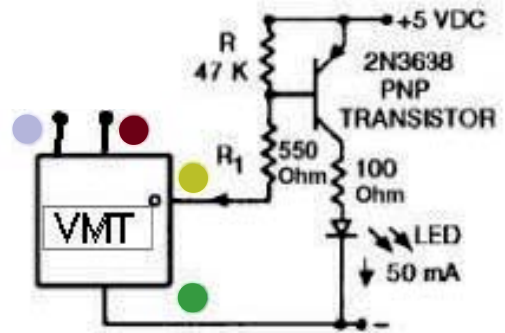
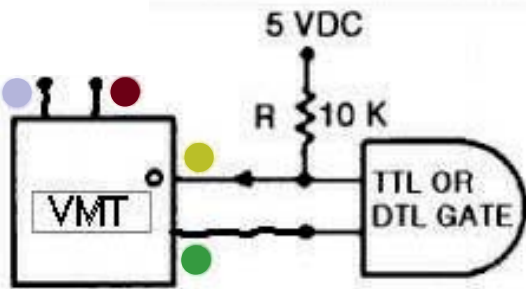
- 1 Braun: Signal in
 - 2 Weiss: Signal out
- Kontaktbelastung 24V 0,2A
(ohne Rv)



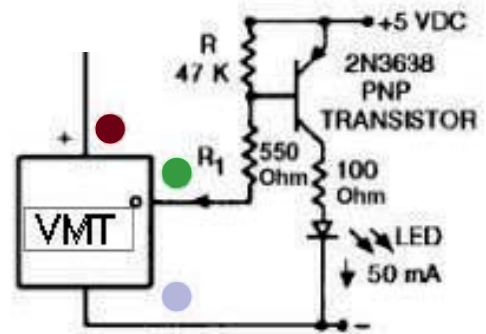
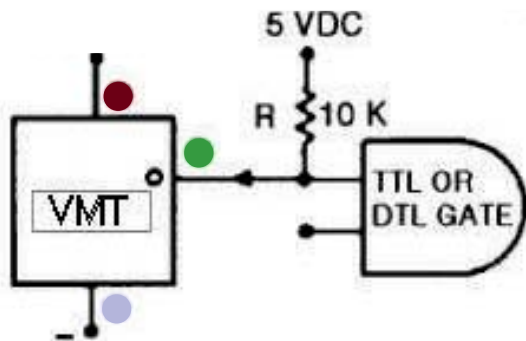
VMT: Volumenmessteil

Testschaltungen:

Version Optokoppler / Reed (ohne weiss/braun):



Version Open Collector:



Montage

Einbauort wählen.

Möglichkeit der horizontalen oder vertikalen Installation prüfen.

Ein horizontaler Einbau ist aus meßtechnischen Gründen dem vertikalen vorzuziehen.

Unter anderem sind folgende Regeln zu beachten:

Zulässigen Temperaturbereich beachten (siehe Typenschild)!

Zulässigen Umgebungstemperaturbereich beachten (+5 bis +55°C)!

Die Anlage ist vor der Montage der Messgeräte gründlich zu spülen.

Es wird empfohlen, vor jedes Messgerät ein Schmutzsieb zu installieren, ein Kugelhahn vor und hinter dem Messgerät erleichtert Wartungsarbeiten.

Achtung: Nicht unter Spannung anschließen. Nicht in die Nähe elektrischer oder magnetischer Störfelder montieren.

Wartung: Die Messgeräte sind langlebig und wartungsfrei, sofern die Betriebsbedingungen eingehalten werden, es wird jedoch empfohlen die Messgeräte nach ca. 5 Jahren zu erneuern.

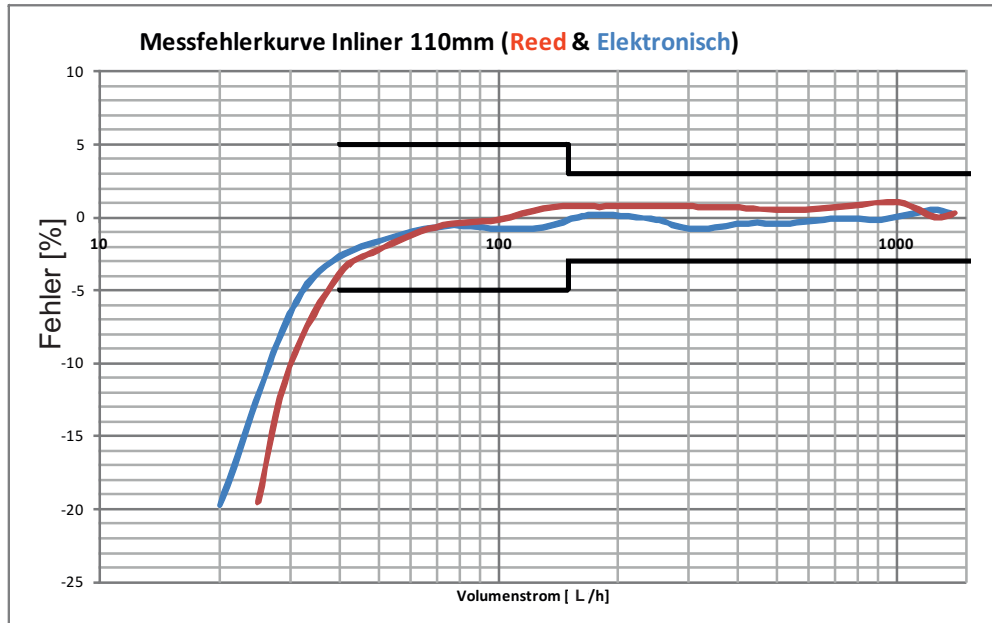
Allgemeine Sicherheitshinweise

Beim Umgang mit Produkten, die mit elektrischer Spannung in Berührung kommen, müssen die gültigen VDE-Vorschriften beachtet werden, insbesondere VDE 0100, VDE 0701, und VDE 0550/0551.

- Vor Öffnen eines Gerätes stets den Netzstecker ziehen oder sicherstellen, dass das Gerät stromlos ist.
- Bauteile, Baugruppen oder Geräte dürfen nur in Betrieb genommen werden, wenn sie vorher berührungssicher in ein Gehäuse eingebaut wurden. Während des Einbaus müssen sie stromlos sein.
- Werkzeuge dürfen an Geräten, Bauteilen oder Baugruppen nur benutzt werden, wenn sichergestellt ist, dass die Geräte von der Versorgungsspannung getrennt sind und elektrische Ladungen, die in den im Gerät befindlichen Bauteilen gespeichert sind, vorher entladen wurden.
- Spannungsführende Kabel oder Leitungen, mit denen das Gerät, das Bauteil oder die Baugruppe verbunden ist, müssen stets auf Isolationsfehler oder Bruchstellen untersucht werden. Bei Feststellen eines Fehlers in der Zuleitung muss das Gerät unverzüglich aus dem Betrieb genommen werden, bis die defekte Leitung ausgewechselt worden ist.
- Bei Einsatz von Bauelementen oder Baugruppen muss stets auf die strikte Einhaltung der in der zugehörigen Beschreibung genannten Kenndaten für elektrische Größen hingewiesen werden.
- Wenn aus einer vorliegenden Beschreibung für den nichtgewerblichen Endverbraucher nicht eindeutig hervorgeht, welche elektrischen Kennwerte für ein Bauteil oder eine Baugruppe gelten, wie eine externe Beschaltung durchzuführen ist, oder welche externen Bauteile oder Zusatzgeräte angeschlossen werden dürfen und welche Anschlusswerte diese externen Komponenten haben dürfen, so muss stets ein Fachmann um Auskunft ersucht werden.
- Es ist vor der Inbetriebnahme eines Gerätes generell zu prüfen, ob dieses Gerät oder Baugruppe grundsätzlich für den Anwendungsfall, für den es verwendet werden soll, geeignet ist! Im Zweifelsfalle sind unbedingt Rückfragen bei Fachleuten, Sachverständigen oder den Herstellern der verwendeten Baugruppen notwendig!

Bitte beachten Sie, dass Bedien- und Anschlussfehler ausserhalb unseres Einflussbereiches liegen. Verständlicherweise können wir für Schäden, die daraus entstehen, keinerlei Haftung übernehmen.

Messfehlerkurve



Druckverlust

